

Commander Zweitbesprechung O



FunkTronic
Kompetent für Elektroniksysteme

Inhalt

	Seite
Bestellinformationen	2
Technische Daten	2
Bedienelemente Commander Zweitbesprechung O	3
Allgemeine Eigenschaften	3
Gesprächsabwicklung	4
Abgleich des Mikrofonpegels	4
Anschlußbelegung Stecker ST1	4
Anschluss an FuG8/9	4
Lage der Jumper	5
Funktion der Jumper (JP7 bis JP12 ab Seriennr. 4716)	5
Funktion der Jumper, Fortsetzung	6
Squelch- oder Hook Funktion	6
Jumper und Potis im Hörer	6
Allgemeine Sicherheitshinweise	7
Rücknahme von Altgeräten	7

Bestellinformationen

Best.-Nr.	Bezeichnung
412012	Commander Zweitbesprechung O, ohne Ruftasten

Technische Daten

Commander Zweitbesprechung O

Versorgung

Spannung	+12 V DC -25% +30%
Stromaufnahme	50 mA (max. 400 mA)

Eingangspegel (RX-In)

empfohlener Wert für Hörer-NF	500 mV
Eingangsimpedanz	2,8 kOhm, alternativ 600/200 Ohm

Ausgangspegel (TX-Out)

Werkseitig eingestellt auf	500 mV (an 200 Ohm), alternativ 80 mV/600 Ohm mit JP1 im Hörer umstellbar auf 5 mV / 0,8 mV
Ausgangsimpedanz (bei Senden)	ca. 200 Ohm, alternativ 7,5 kOhm
Ausgangsimpedanz (bei Empfangen)	hochohmig (offen)

Gewichte

Handapparat	ca. 200 g
Auflage	ca. 250 g

Abmessungen (mit Auflage, ohne Kabel)

B x T x H	65 x 75 x 220 mm
-----------	------------------

Bedienelemente Commander Zweitbesprechung O



Anmerkung: Der Commander Zweitbesprechung ist auch mit Ruftasten lieferbar.

Allgemeine Eigenschaften

Der Commander Zweitbesprechung O ist ein Handapparat, der als Zweitbesprechung für BOS-Funkgeräte konzipiert wurde. Zum Lieferumfang gehört der Handapparat mit passender Auflage. In der Auflage ist ein Lautsprecher und Lautstärkeregler eingebaut. Der NF-Verstärker ist in der Auflage integriert.

Eine 10-polige Klemmleiste im Innern der Auflage verbindet die Betriebsspannung, den Squelch, den Sendertastenausgang und den NF-Ein- bzw. Ausgang mit dem Funkgerät. Zusätzlich kann ein externer Lautsprecher angeschlossen werden.

Da der NF-Ausgang nur beim Senden aufgeschaltet ist, können ohne weiteres mehrere Commander Zweitbesprechungen parallel geschaltet werden.

Gesprächsabwicklung

Durch Drücken der an der Innenseite des Handapparats befindlichen Sendetaste wird der Sender eingeschaltet und Sie können sprechen. Sie hören den Funkverkehr im Hörer und im Lautsprecher. Die Lautstärke des Lautsprechers (intern und extern) ist am Poti seitlich in der Auflage einstellbar. Bei getastetem Sender oder abgehobenem Handapparat kann der Lautsprecher stummgeschaltet werden (Jumper 6/9). Mit Jumper 5 kann eine Grundlautstärke eingestellt werden, die auch noch bei minimal eingestellter Lautstärke am Poti erhalten bleibt.

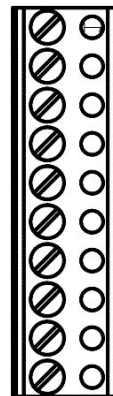
Abgleich des Mikrofonpegels

Der Mikrofonpegel des Handapparats ist bereits ab Werk korrekt justiert. Sollten Sie trotzdem eine Änderung vornehmen wollen, so können Sie den Ausgangspegel mit einem Potentiometer verändern. Das Poti ist am Handapparat von außen zugänglich und befindet sich in der Nähe der Mikrofonkapsel.

In der Auflage ist ein NF-Verstärker integriert, der für unterschiedliche Betriebsarten konfiguriert werden kann. Er liefert für den internen und externen Lautsprecher jeweils maximal 3 Watt. Dieser NF-Verstärker bezieht sein Signal von der Hörer-NF und ist daher unabhängig von der am Funkgerät eingestellten Lautstärke. Die Grundempfindlichkeit kann bei Bedarf mit dem Poti in der Auflage justiert werden. Ab Werk ist ein Pegel von 500 mV (Poti R8) am Meßpunkt eingestellt. Der integrierte NF-Verstärker verfügt über eine Stummschaltung des internen und externen Lautsprechers. Diese ist bei getastetem Sender aktiv, wenn der Jumper J9 gesetzt ist (Werkseinstellung) und bei abgehobenem Handapparat dann, wenn der Jumper JP1 gesetzt ist (Werkseinstellung).

Anschlußbelegung Stecker ST1

Pin	Funktion
1	AF Input (Übertrager 200 oder 600 Ohm)
2	AF Input (Übertrager 200 oder 600 Ohm)
3	Sendertastung (Halbleiterrelais)
4	Sendertastung (Halbleiterrelais)
5	GND
6	AF Out
7	AF Out
8	Squelch oder Hook minus (JP2+3)
9	Squelch oder Hook plus (JP2+3)
10	+ 12 Volt Betriebsspannung



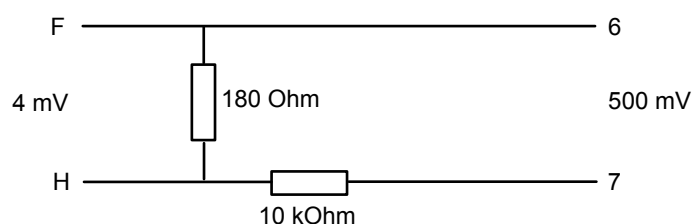
Der Stecker ST1 ist als Klemmleiste im inneren der Auflage ausgeführt.

Anschluss an FuG8/9

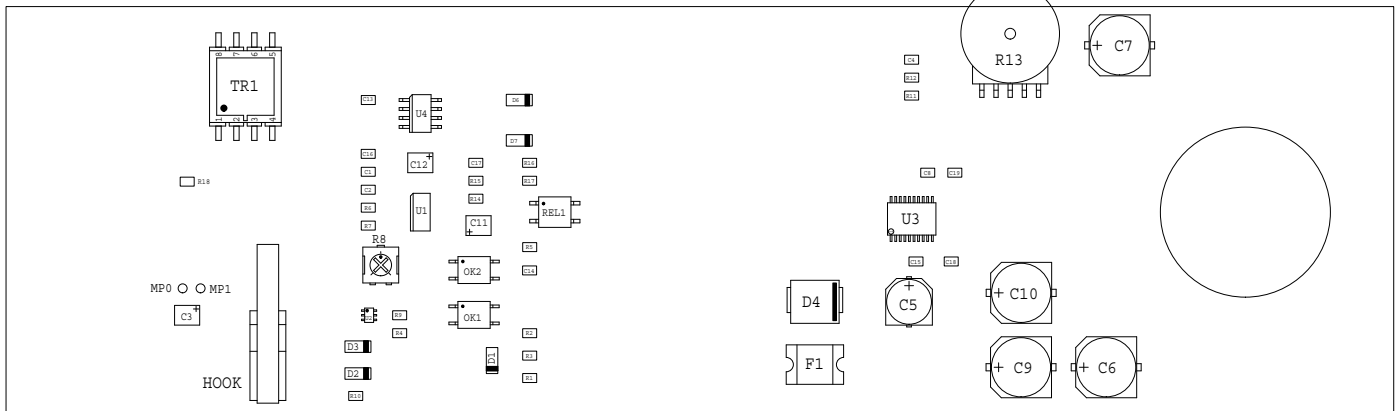
Der Anschluss erfolgt über ein Kabel mit BOS-Stecker.

BOS-Stecker	Stecker ST1
D	1
E	2
C	3
B	4
J	5
F	6
H	7
J	8
A	9
B	10

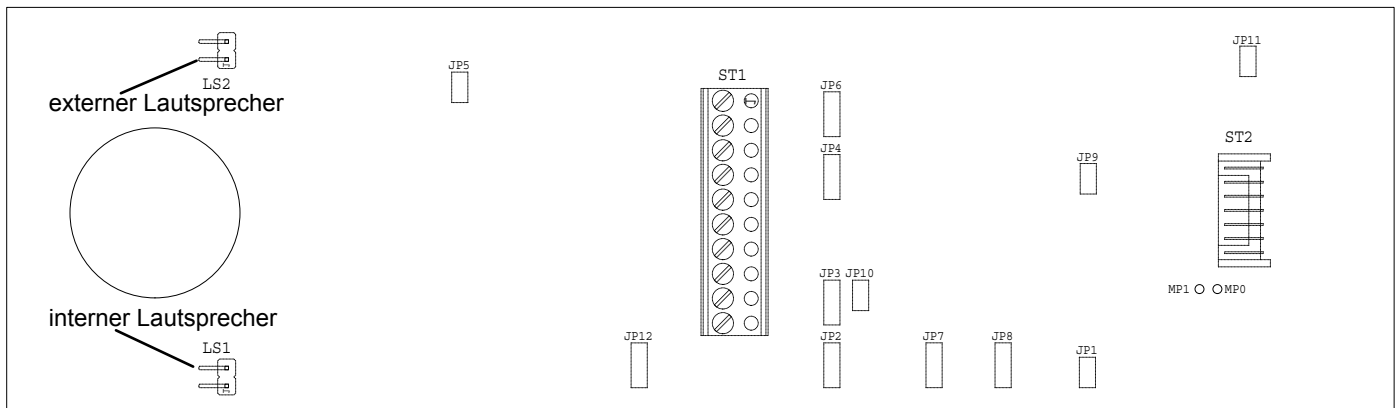
Im BOS Stecker ist ein Spannungsteiler vorzusehen, der den nominalen Pegel von 500mV auf 4mV herabsetzt.



Lage der Jumper



Am Stecker **ST2** ist der Hörer angeschlossen.



Funktion der Jumper (JP7 bis JP12 ab Seriennr. 4716)

Jumper	Funktion	Werkeinstellung
JP1	offen -> Muting Lautsprecher bei abgehobenem Hörer aus geschlossen -> Muting Lautsprecher bei abgehobenem Hörer an	default
JP2/JP3	oben geschlossen -> ST1 Pin 8+9 Hook-Funktion unten geschlossen -> ST1 Pin 8+9 Squelch-Funktion	default
JP4	offen -> NF-Eingangs-Impedanz 2,8 kOhm oben geschlossen -> NF-Eingangs-Impedanz 600 Ohm unten geschlossen -> NF-Eingangs-Impedanz 200 Ohm	default
JP5	offen -> immer Restlautstärke vorhanden geschlossen -> keine Restlautstärke	default
JP6	oben geschlossen -> Mute bei TX nach GND unten geschlossen -> Mute bei TX nach +12 Volt offen -> keine Muting	default
JP7/8	P7 oben, JP8 unten geschlossen -> Hook aktiv bei aufgelegtem Hörer JP7 unten, JP8 oben geschlossen -> Hook aktiv bei abgehobenem Hörer offen / unbenutzt	default
JP9	offen -> Lautsprecher an bei PTT geschlossen -> Lautsprecher aus bei PTT	default

Funktion der Jumper, Fortsetzung

Jumper	Funktion	Werkseinstellung
JP10	geschlossen -> Hook - (Pin 8) mit Masse verbunden offen -> Hook - (Pin 8) von Masse getrennt offen / unbenutzt -----	default
JP11	offen -> Mikrofonpegel 80mV an 600 Ohm geschlossen -> Mikrofonpegel 500mV an 200 Ohm -----	default
JP12	offen -> TX_REF muss extern verbunden werden ----- oben -> TX_REF (Pin 4) mit GND (Pin 5) verbunden unten -> TX_REF (Pin 4) mit +12V (Pin 10) verbunden	default

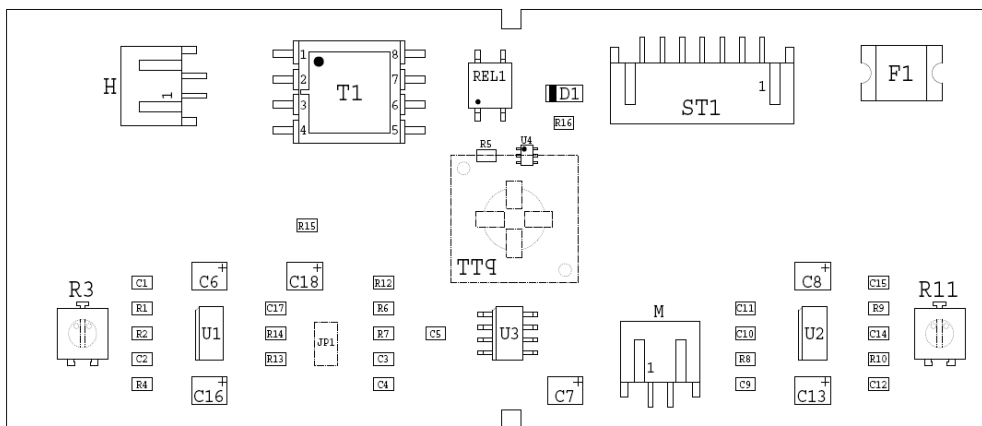
Squelch- oder Hook Funktion

An den Kontakten 8 und 9 des Steckers ST1 der Commander Zweitbesprechung kann ein Squelch-Signal vom Funkgerät angelegt werden (Werkseinstellung, JP2/JP3 unten).

Die Squelchfunktion wird bei der Zweitbesprechung O nicht genutzt.

Alternativ können diese Kontakte genutzt werden, um den Zustand des Hook / Gabelschalters über einen Optokoppler auszugeben (JP2/P3 unten).

Jumper und Potis im Hörer



Ist Jumper JP1 gesetzt liefert der Mikrofonausgang 5 mV, ansonsten 500 mV. Mit R11 wird der Mikrofonpegel eingestellt. Mit R3 kann der Hörerpegel eingestellt werden.

Allgemeine Sicherheitshinweise

Bitte lesen Sie vor Installation und Inbetriebnahme sorgfältig die entsprechenden Bedienungsanweisungen.

Beim Umgang mit 230-V-Netzspannung, Zweidrahtleitungen, Vierdrahtleitungen und ISDN-Leitungen müssen die einschlägigen Vorschriften beachtet werden. Ebenso sind die entsprechenden Vorschriften und Sicherheitshinweise beim Umgang mit Sendeanlagen unbedingt zu beachten.

Beachten Sie bitte unbedingt die folgenden allgemeinen Sicherheitshinweise:

- Alle Komponenten dürfen nur im stromlosen Zustand eingebaut und gewartet werden.
- Die Baugruppen dürfen nur dann in Betrieb genommen werden, wenn sie berührungssicher in einem Gehäuse eingebaut sind.
- Mit externer Spannung - vor allem mit Netzspannung - betriebene Geräte dürfen nur dann geöffnet werden, wenn diese zuvor von der Spannungsquelle oder dem Netz getrennt wurden.
- Die Anschlussleitungen der elektrischen Geräte und Verbindungskabel müssen regelmäßig auf Schäden untersucht und bei festgestellten Schäden ausgewechselt werden.
- Beachten Sie unbedingt die gesetzlich vorgeschriebenen regelmäßigen Prüfungen nach VDE 0701 und 0702 für netzbetriebene Geräte.
- Der Einsatz von Werkzeugen in der Nähe von oder direkt an verdeckten oder offenen Stromleitungen und Leiterbahnen sowie an und in mit externer Spannung - vor allen Dingen mit Netzspannung - betriebenen Geräten muss unterbleiben, solange die Versorgungsspannung nicht abgeschaltet und das Gerät nicht durch Entladen von eventuell vorhandenen Kondensatoren spannungsfrei gemacht wurde. Elkos können auch nach dem Abschalten noch lange Zeit geladen sein.
- Bei Verwendung von Bauelementen, Bausteinen, Baugruppen oder Schaltungen und Geräten muss unbedingt auf die in den technischen Daten angegebenen Grenzwerte von Spannung, Strom und Leistung geachtet werden. Das Überschreiten (auch kurzzeitig) solcher Grenzwerte kann zu erheblichen Schäden führen.
- Die in dieser Bedienungsanleitung beschriebenen Geräte, Baugruppen oder Schaltungen sind nur für den angegebenen Gebrauchszweck geeignet. Wenn Sie sich über den Bestimmungszweck der Ware nicht sicher sind, fragen Sie bitte Ihren Fachhändler.
- Die Installation und Inbetriebnahme muss durch fachkundiges Personal erfolgen.

Rücknahme von Altgeräten

Nach dem Elektronikgerätegesetz dürfen Altgeräte nicht mehr über den Hausmüll entsorgt werden. Unsere Geräte sind ausschließlich der gewerblichen Nutzung zuzuordnen. Nach § 11 unserer Allgemeinen Liefer- und Zahlungsbedingungen, Stand November 2005, sind die Käufer oder Anwender dazu verpflichtet, die aus unserer Produktion stammenden Altgeräte versand- und verpackungskostenfrei an uns zurückzusenden, damit die Firma FunkTronic GmbH diese Altgeräte auf eigene Kosten vorschriftsmäßig entsorgen kann.

Altgeräte senden Sie bitte zur Entsorgung an: **FunkTronic GmbH**
Breitwiesenstraße 4
36381 Schlüchtern

>>> Wichtiger Hinweis: Unfreie Sendungen werden von uns nicht angenommen.

Stand: 09.02.2006

Irrtum und Änderungen vorbehalten!